


Dell Precision M4800/M6800

セットアップと機能情報

警告について

 警告: 物的損害、けが、または死亡の原因となる可能性があることを示しています。

M 4800 - 正面、背面、および底面図

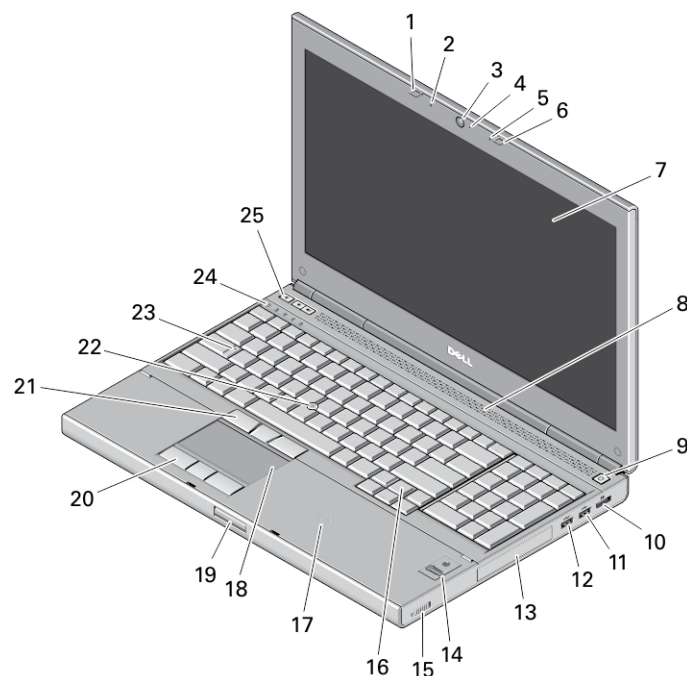


図 1. 正面図

- | | |
|-----------------------|-----------------------------------|
| 1. ディスプレイラッチ | 11. USB 3.0 コネクター |
| 2. マイク | 12. USB 3.0 コネクター (PowerShare 付属) |
| 3. カメラ (オプション) | 13. ハードドライブ |
| 4. カメラ LED | 14. 指紋リーダー (オプション) |
| 5. マイク | 15. ワイヤレススイッチ |
| 6. ディスプレイラッチ | 16. キーボード |
| 7. ディスプレイ | 17. 非接触型カードリーダー (オプション) |
| 8. スピーカー (2) | 18. タッチパッド |
| 9. 電源ボタン | 19. ディスプレイラッチリリースボタン |
| 10. DisplayPort コネクター | 20. タッチパッドボタン (3) |



0H91DVA00

規制モデル: P30F, P20E
規制タイプ: P20E001, P30F001
2013 - 07

- 21. トラックスティックボタン (3)
- 22. トラックスティック
- 23. キャップスロック LED

- 24. デバイスステータスライト
- 25. ボリュームコントロールボタン

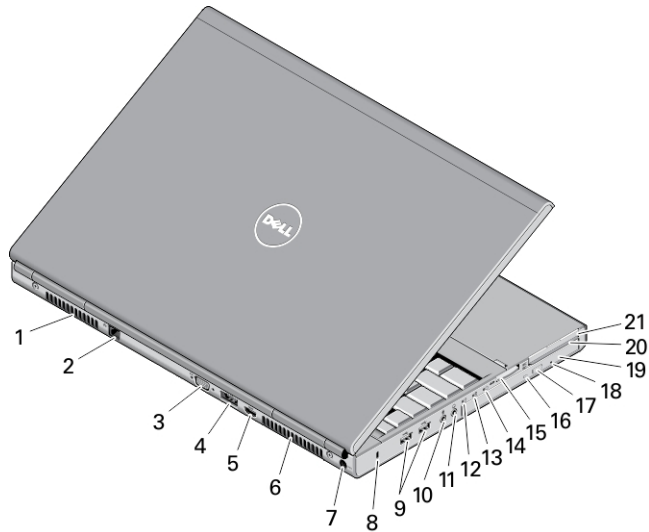


図 2. 背面図

- 1. 冷却用通気孔
- 2. ネットワークコネクタ
- 3. VGA コネクタ
- 4. eSATA/USB 2.0 コネクタ
- 5. HDMI コネクタ
- 6. 冷却用通気孔
- 7. 電源コネクタ
- 8. セキュリティケーブルスロット
- 9. USB 3.0 コネクタ(2)
- 10. マイクコネクタ
- 11. ヘッドセットコネクタ
- 12. ハードドライブステータスライト

- 13. バッテリーステータスライト
- 14. 電源ライト
- 15. メモリカードスロット
- 16. オプティカルドライブステータスライト
- 17. オプティカルドライブ取り出しボタン
- 18. オプティカルドライブ取り出し穴
- 19. オプティカルドライブ
- 20. スマートカードリーダースロット (オプション)
- 21. ExpressCard スロット

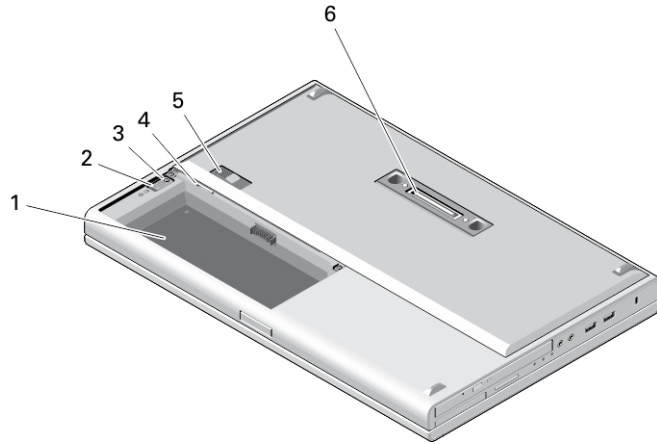


図 3. 底面図

- | | |
|--------------------|-----------------|
| 1. バッテリーベイ | 5. バッテリーリリースラッチ |
| 2. ハードドライブイジェクトラッチ | 6. ドッキングコネクタ |
| 3. ハードドライブ固定ネジ | |
| 4. SIM カードスロット | |

M 6800 - 正面、背面、および底面図

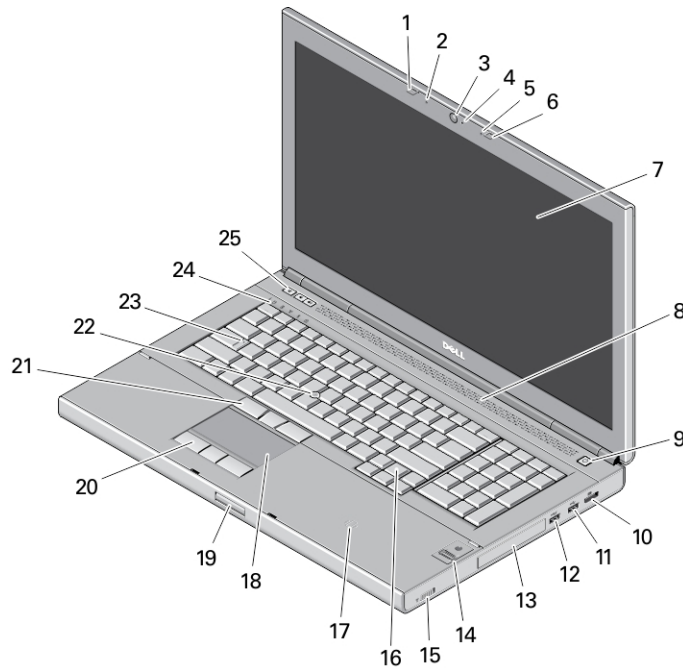


図 4. 正面図

- | | |
|--------------|----------------|
| 1. ディスプレイラッチ | 3. カメラ (オプション) |
| 2. マイク | 4. カメラ LED |

- | | |
|----------------------------------|-------------------------|
| 5. マイク | 16. キーボード |
| 6. ディスプレイラッチ | 17. 非接触型カードリーダー (オプション) |
| 7. ディスプレイ | 18. タッチパッド |
| 8. スピーカー (2) | 19. ディスプレイラッチリリースボタン |
| 9. 電源ボタン | 20. タッチパッドボタン (3) |
| 10. DisplayPort コネクタ | 21. トラックスティックボタン (3) |
| 11. USB 3.0 コネクタ | 22. トラックスティック |
| 12. USB 3.0 コネクタ (PowerShare 付属) | 23. キャップスロック LED |
| 13. ハードドライブ | 24. デバイスステータスライト |
| 14. 指紋リーダー (オプション) | 25. ボリュームコントロールボタン |
| 15. ワイヤレススイッチ | |

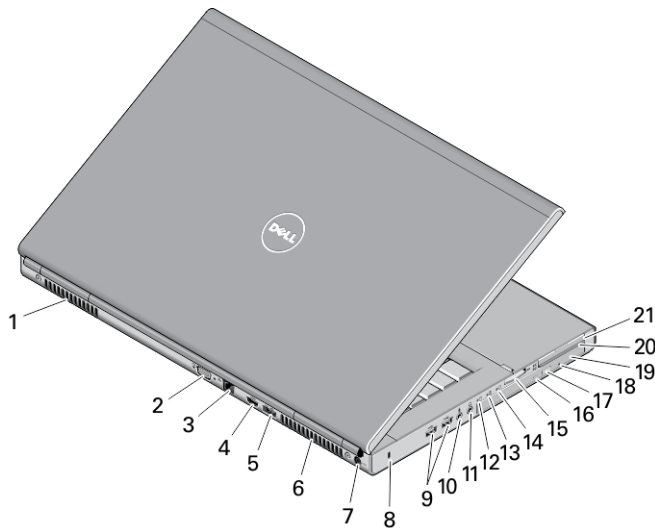


図 5. 背面図

- | | |
|-----------------------|----------------------------|
| 1. 冷却用通気孔 | 13. バッテリーステータスライト |
| 2. VGA コネクタ | 14. 電源ライト |
| 3. ネットワークコネクタ | 15. メモリリーダーロット |
| 4. HDMI コネクタ | 16. オプティカルドライブステータスライト |
| 5. eSATA/USB 2.0 コネクタ | 17. オプティカルドライブ取り出しボタン |
| 6. 冷却用通気孔 | 18. オプティカルドライブ取り出し穴 |
| 7. 電源コネクタ | 19. オプティカルドライブ |
| 8. セキュリティケーブルスロット | 20. スマートカードリーダーロット (オプション) |
| 9. USB 3.0 コネクタ(2) | 21. ExpressCard スロット |
| 10. マイクコネクタ | |
| 11. ヘッドセットコネクタ | |
| 12. ハードドライブステータスライト | |

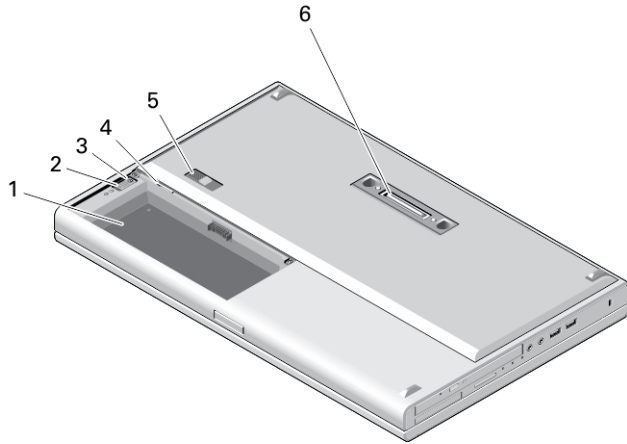


図 6. 底面図

- | | |
|--------------------|-----------------|
| 1. バッテリーベイ | 5. バッテリーリリースラッチ |
| 2. ハードドライブイジェクトラッチ | 6. ドッキングコネクタ |
| 3. ハードドライブ固定ネジ | |
| 4. SIM カードスロット | |

⚠ 警告: 通気孔を塞いだり、物を押し込んだり、埃や異物が入ったりすることがないようにしてください。稼働中の Dell コンピューターをブリーフケースの中など、空気の流れの悪い環境に置かないでください。空気の流れを妨げると、コンピューターが破損したり、火災の原因になるおそれがあります。コンピューターが熱を持つと、ファンが自動的に動作します。ファンからノイズが聞こえる場合がありますが、これは一般的な現象で、ファンやコンピューターに問題が発生したわけではありません。

クイックセットアップ

⚠ 警告: 本セクション記載の操作を開始する前に、お使いのコンピューターに付属している安全にお使いいただくための注意事項をお読みください。ベストプラクティスの詳細については、www.dell.com/regulatory_compliance を参照してください

⚠ 警告: AC アダプターは世界各国のコンセントに適合しています。ただし、電源コネクタおよび電源タップは国によって異なります。互換性のないケーブルを使用したり、ケーブルを不適切に電源タップまたはコンセントに接続したりすると、火災の原因になったり、装置に損傷を与えたりする恐れがあります。

⚠ 注意: AC アダプターケーブルをコンピューターから外す際には、ケーブルの損傷を防ぐため、コネクタを持ち（ケーブル自体を引っ張らないでください）、しっかりと、かつ注意深く引き抜いてください。AC アダプターケーブルをまとめる場合は、ケーブルの損傷を防ぐため、AC アダプターのコネクタの角度に合わせてください。

📎 メモ: ご注文いただかなかったデバイスは、同梱されていない場合があります。

1. AC アダプターをコンピューターの AC アダプターコネクタに接続し、次にコンセントに差し込みます。

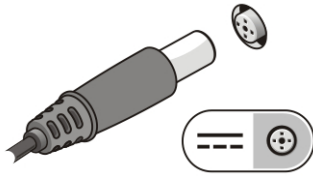


図 7. AC アダプター

2. ネットワークケーブルを接続します（オプション）。

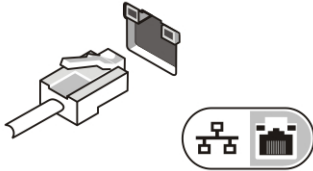


図 8. ネットワークコネクタ

3. マウスやキーボードなどの USB デバイスを接続します（オプション）。

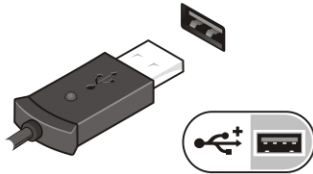


図 9. USB コネクタ

4. コンピューターのディスプレイを開き、電源ボタンを押し、コンピューターの電源を入れます。



図 10. Power Button（電源ボタン）

- メモ: カードを取り付けたりコンピューターをドッキングデバイスやプリンタなどのその他の外付けデバイスに接続する前に、最低 1 回はコンピューターの電源を入れて、シャットダウンする操作を行ってください。

仕様

- メモ: サービスは地域によって異なる場合があります。次の仕様には、コンピューターの出荷に際し、法により提示が定められている項目のみを記載しています。お使いのコンピューターの包括的な仕様については、dell.com/support のサポートサイトで入手可能な『オーナーズマニュアル』の仕様の項をご覧ください。お使いのコンピューターの構成に関する詳細は、Windows オペレーティングシステムのヘルプとサポートに進み、コンピューターに関する情報を表示するオプションを選択してください。



メモ: 2 GB 以上のグラフィックスとシステムメモリのシステムをサポートするために 64 ビットのオペレーティングシステムが必要です。システムのメモリサイズ、オペレーティングシステム、および他の要素に応じて、グラフィックスのサポートに大きいシステムメモリが使用されます。64 ビットのディスクリートグラフィックスドライバーは dell.com/support からダウンロードできます。

電源

AC アダプター

M 4800	180 W
M 6800	240 W
出力	19.5 V
入力電圧	100 ~ 240 VAC
コイン型バッテリー	3V / 210 mA

物理的仕様

	M 4800		M 6800	
	タッチなし	タッチ	タッチなし	タッチ
高さ				
前面	32.9 mm (1.29 インチ)		33.1 mm (1.30 インチ)	36.1 mm (1.42 インチ)
背面	36.7 mm (1.44 インチ)		37.2 mm (1.46 インチ)	40.2 mm (1.58 インチ)
幅		376 mm (14.80 インチ)		416.7 mm (16.40 インチ)
奥行き		256 mm (10.07 インチ)		270.6 mm (10.65 インチ)
重量 (最小)		2.89 kg (6.38 lb)		3.58 kg (7.89 lb)

環境

動作時温度	0 ~ 35 °C (32 ~ 95 °F)
-------	------------------------

Information para NOM (únicamente para México)

本書では、メキシコの公式規格(NOM)の要請に応じて、デバイスについての情報を以下に記載します。

Voltaje de alimentación	100 VAC – 240 VAC
Frecuencia	50 Hz – 60 Hz
Consumo eléctrico	M4800: 2.34 A / 2.5 A M6800: 3.5 A
Voltaje de salida	19.50 V de CC

詳細情報およびリソースの参照

以下の項目の詳細については、お使いのコンピュータに同梱されている安全と規制に関するドキュメント、および規制の順守について説明しているホームページ (www.dell.com/regulatory_compliance) を参照してください。

- 安全に関するベストプラクティス
- 規制認可
- 快適な使い方

また、以下の項目については、www.dell.com を参照してください。

- 保証
- 契約条件（米国のみ）
- エンドユーザーライセンス契約

製品の追加情報は www.dell.com/support/manuals でご利用いただけます。

© 2013 Dell Inc.

本書で使用されている商標：Dell[™]、DELL ロゴ、Dell Precision[™]、Precision ON[™]、ExpressCharge[™]、Latitude[™]、Latitude ON[™]、OptiPlex[™]、Vostro[™]、および Wi-Fi Catcher[™] は Dell Inc. の商標です。Intel[®]、Pentium[®]、Xeon[®]、Core[™]、Atom[™]、Centrino[®]、および Celeron[®] は米国およびその他の国における Intel Corporation の登録商標または商標です。AMD[®] は Advanced Micro Devices, Inc. の登録商標、AMD Opteron[™]、AMD Phenom[™]、AMD Sempron[™]、AMD Athlon[™]、ATI Radeon[™]、および ATI FirePro[™] は Advanced Micro Devices, Inc. の商標です。Microsoft[®]、Windows[®]、MS-DOS[®]、Windows Vista[®]、Windows Vista スタートボタン、および Office Outlook[®] は米国および/またはその他の国における Microsoft Corporation の商標または登録商標です。Blu-ray Disc[™] は Blu-ray Disc Association (BDA) が所有する商標で、ディスクおよびプレーヤーで使用するライセンスを取得しています。Bluetooth[®] の文字マークは Bluetooth[®] SIG, Inc. が所有する登録商標で、Dell Inc. はそのようなマークを取得ライセンスのもとに使用しています。Wi-Fi[®] は Wireless Ethernet Compatibility Alliance, Inc. の登録商標です。